



شرکت سیمان شاهرود  
(سهامی عام)

ShCC-EF4/1400.04

تاریخ: ۱۴۰۳/۰۸/۱۴

شماره: ۱۴۰۳۶۲۸۹

پیوست:

شرکت :  
با سلام و احترام:

خواهشمند است پیشنهاد قیمت خود را جهت فروش ۱۰۰ شاخه الکترو فیلتر لورگی ۵ اینچ به انضمام ۱۰۰ عدد صفحات جمع کننده الکترو فیلتر آسیای سیمان (لورگی) به شرح ذیل به این شرکت اعلام فرمایید.

شرح خدمات مناقصه:

ردیف	شرح کالا	مقدار	واحد	توضیحات
۱	الکترو فیلتر لورگی ۵ اینچ	۱۰۰	شاخه	مطابق با نقشه و مدارک پیوست
۲	صفحات جمع کننده الکترو فیلتر آسیای سیمان (لورگی)	۱۰۰	عدد	مطابق با نقشه و مدارک پیوست

شرایط مناقصه:

- فروشنده می بایست پس از مطالعه شرایط، پیشنهاد قیمت خود را در برگه پیشنهاد پیوست، بصورت خوانا و مقطوع درج و با مهر و امضاء، حداکثر ظرف مدت ۷ روز از زمان درج آگهی در روزنامه، در پاکت دربسته به آدرس شاهرود - کیلومتر ۱۲ جاده مجن - کارخانه سیمان شاهرود صندوق پستی ۱۱۹-۳۶۵ دفتر حراست سیمان شاهرود - آقای خنجری، تحویل نماید.
- شرکت کننده در مناقصه می بایست پیشنهاد خود را به شرح ذیل در ۳ پاکت تحویل واحد حراست نماید:  
پاکت الف - چک صیادی (ثبت شده در سامانه صیاد) به عنوان تضمین شرکت در مناقصه به مبلغ ۳.۰۰۰.۰۰۰ ریال  
پاکت ب - رزومه و مدارک فنی و سوابق فروش فروشنده  
پاکت ج - پیشنهاد قیمت که می بایست در قالب فرم تهیه شده توسط شرکت سیمان شاهرود تکمیل گردد.  
(فروشنده بابد پس از مطالعه اسناد، کلیه صفحات آنرا به منزله تایید، مهر و امضاء کرده و به همراه پیشنهاد قیمت تحویل خریدار نماید.)
- قیمت پیشنهادی می بایست با در نظر گرفتن کلیه کسورات قانونی درج گردد، در ضمن پرداخت ۱۰٪ مالیات بر ارزش افزوده بعهدده خریدار بوده و به شرکتهایی که دارای برگه ثبت نام ارزش افزوده باشند، تعلق خواهد گرفت.
- برنده مناقصه موظف است جهت ضمانت حسن اجرای تعهدات و تامین خسارات و ضرر و زیانهای ناشی از خلفات احتمالی وی، یک فقره چک صیادی به مبلغ ۱۰٪ از کل قرارداد را تحویل خریدار نماید که چک مذکور تا پایان قرارداد و انجام کامل تعهدات فروشنده، نزد خریدار باقی مانده و پس از ارسال کل کالا و تایید توسط واحد فنی کارخانه، به فروشنده مسترد خواهد گردید.
- خریدار در قبول یا رد پیشنهادات واصله مختار است.
- مدت و نحوه ارسال کالا باید در برگه پیشنهاد قیمت درج گردد و در صورت تأخیر هزینه تأخیرات از مطالبات فروشنده کسر می شود.
- میزان پیش پرداخت قرارداد ۷۰ درصد میباشد که در قبال اخذ چک به میزان ۱۰۰ درصد از مبلغ مذکور به فروشنده پرداخت خواهد گردید و الباقی به صورت نقدی و ظرف مدت ۱۰ روز پس از ارسال هر قسمت از کالا تسویه خواهد شد.
- سایر موارد پس از تنظیم پیش نویس قرارداد مورد بررسی قرار خواهد گرفت.



کارخانه: شاهرود، کیلومتر ۱۲ جاده مجن

تلفن: ۰۲۱-۳۳۳۳۰۰۰۳ / فکس: ۰۲۱-۳۳۳۳۰۰۰۸۴ / صندوق پستی: ۱۱۹ / کدپستی: ۳۶۴۳۱۴۱۰

دفتر تهران: میدان آرژانتین، فیابان احمد قصیر، کوچه هفدهم (بهباد شفق)، پلاک ۲۱، طبقه ۲

تلفن: ۰۲۱-۸۸۷۱۸۹۲۵ / تلفکس: ۰۲۱-۸۸۷۱۹۷۲۶

شناسه ملی: ۱۰۴۸۰۰۱۵۶۵۲ / کد اقتصادی: ۴۱۱۴۸۱۸۴۶۷

صدای مشتری: ۰۲۱-۳۳۳۳۰۰۰۱۱

وب سایت: www.shahroudceмент.com

ایمیل: office@shahroudceмент.com



شرکت سیمان شاهرود  
(سهامی عام)

تاریخ: ۱۴۰۳/۰۸/۱۴  
شماره: ۱۴۰۳ ۶۳۸۹  
پیوست:

ShCC-EF4/1400.04

- ۹- به پیشنهادات ناقص، مخدوش، مبهم، فاقد مهر و امضاء و پیشنهاداتی که بعد از موعد مقرر ارائه گردند ترتیب اثر داده نخواهد شد.  
۱۰- لازم به ذکر است نقشه و اطلاعات فنی مربوطه پیوست این نامه میباشد.

- در صورت نیاز به هرگونه اطلاعات بیشتر با واحد فیلتراسیون این کارخانه، جناب آقای ممشلی، به شماره ۰۹۱۹۴۳۰۶۳۳۲ و یا تلفن خطی ۰۲۳۳۲۳۰۰۰۳۳-۷ تماس حاصل نمایید.

هادی قیسی

مدیر بازرگانی





شرکت سیمان شاهرود  
(سهامی عام)

تاریخ: ۱۴۰۳/۰۸/۱۴  
شماره: ۱۴۰۳۲۲۸۹  
پیوست:

ShCC-EF4/1400.04

( برگه پیشنهاد قیمت )

اینجانب ..... فرزند ..... متولد ..... کد ملی ..... به نمایندگی از طرف خود / شرکت / پیمانکاری ..... پس از مطالعه کامل مشخصات و شرایط مناقصه ۱۰ شاخه الکتروود الکتروفیلتر لورگی ۵ اینچ به انضمام ۱۰۰ عدد صفحات جمع کننده الکتروفیلتر آسیای سیمان (لورگی)، موضوع نامه شماره ..... مورخ ..... پیشنهاد قیمت خود را به شرح ذیل اعلام مینمایم.

ردیف	نام کالا- مشخصات	مقدار	قیمت واحد (ریال)	قیمت کل (ریال)
۱	الکتروود الکتروفیلتر لورگی ۵ اینچ	۱۰۰ شاخه		
۲	صفحات جمع کننده الکتروفیلتر آسیای سیمان (لورگی)	۱۰۰ عدد		
مجموع بهای کل کالا				
مبلغ ۱۰ درصد مالیات بر ارزش افزوده				
مجموع بهای کل کالا با ارزش افزوده (ریال)				
توضیحات:				

زمان مورد نیاز جهت ارسال کالا.....  
کد اقتصادی / شماره ملی : .....  
شماره حساب شبا و نام بانک بنگاه اقتصادی / شخص : .....  
تلفن تماس : .....  
نشانی بنگاه خدماتی / تولیدی و کد پستی : .....

مدیر بازرگانی سیمان شاهرود (هادی قیسی)

مهر و امضاء (فروشنده / پیمانکار کالا / خدمات)



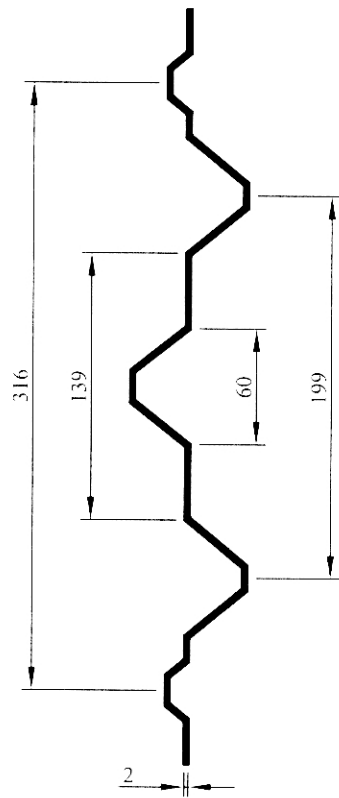
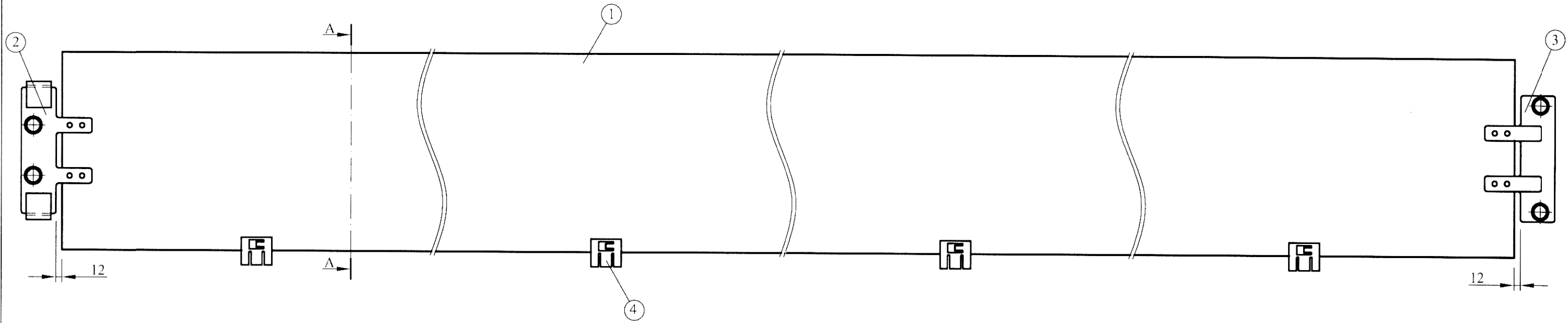
کارخانه: شاهرود، کیلومتر ۱۲ جاده مین

تلفن: ۰۲۱-۳۲۳۰۰۰۸۴ / فکس: ۰۲۱-۳۲۳۰۰۰۸۴ / صندوق پستی: ۱۱۹ / کد پستی: ۳۶۴۳۱۴۶۱۱۰

دفتر تهران: میدان آرژانتین، خیابان امد قصیر، کوچه هفدهم (بهراد شفق)، پلاک ۲۱، طبقه ۲

تلفن: ۰۲۱-۸۸۷۱۸۹۶۵ / تلفکس: ۰۲۱-۸۸۷۱۹۷۶۶

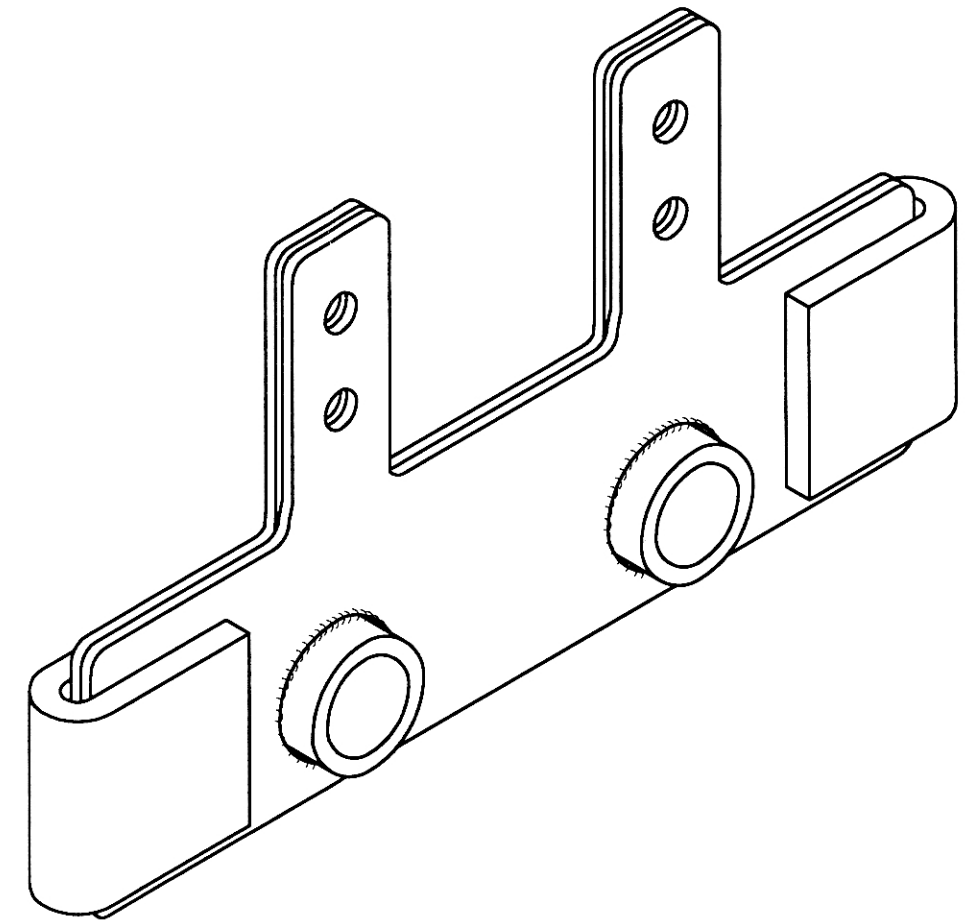
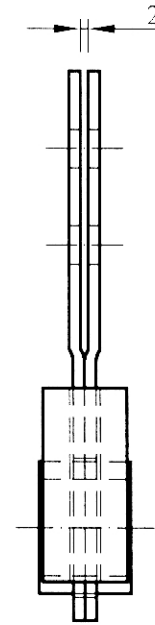
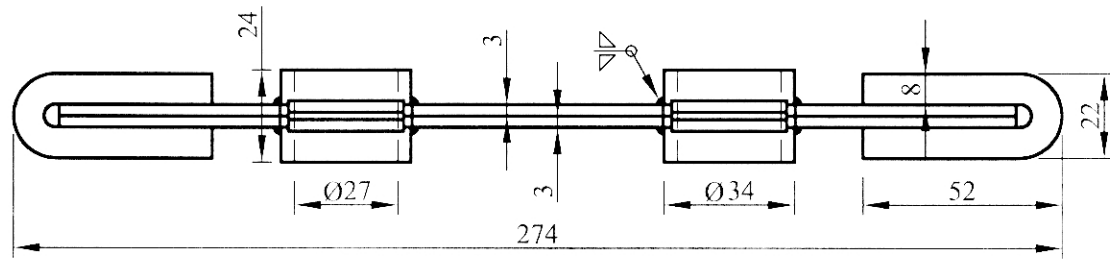
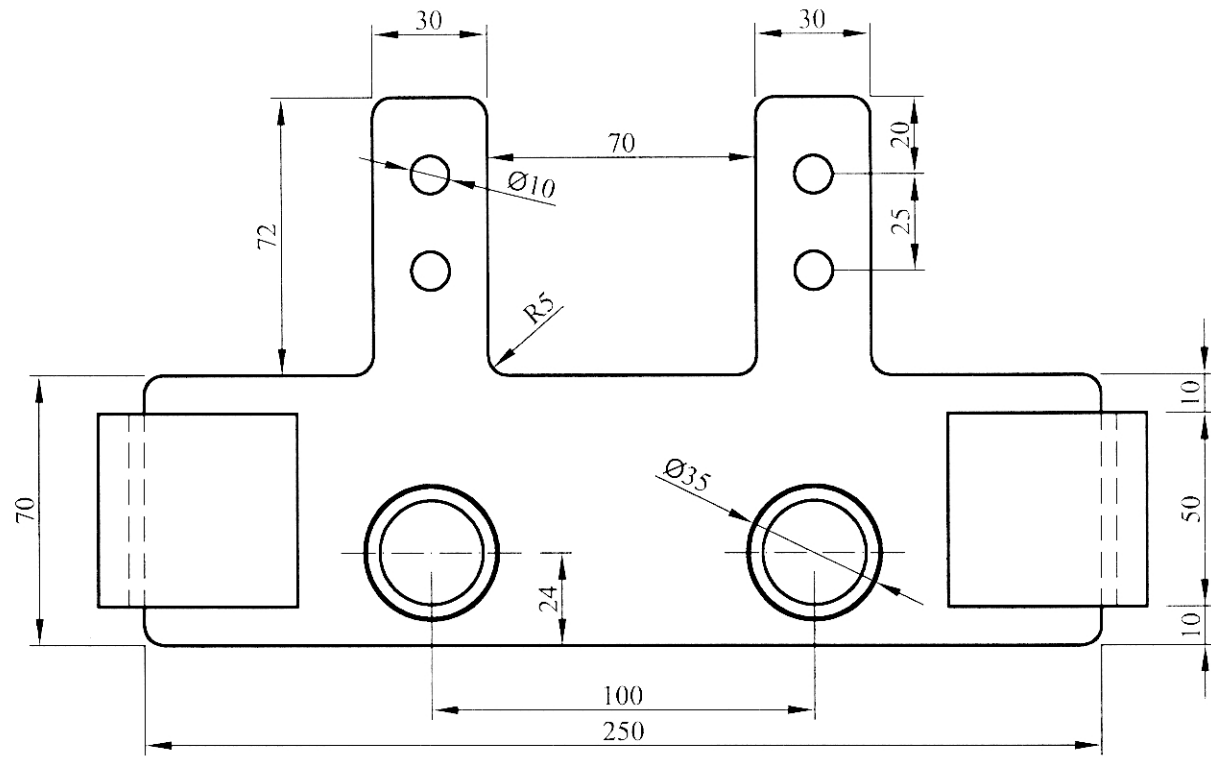
شناسه ملی: ۱۰۴۸۰۰۱۵۶۵۲ / کد اقتصادی: ۴۱۱۱۴۸۱۸۴۶۴۷



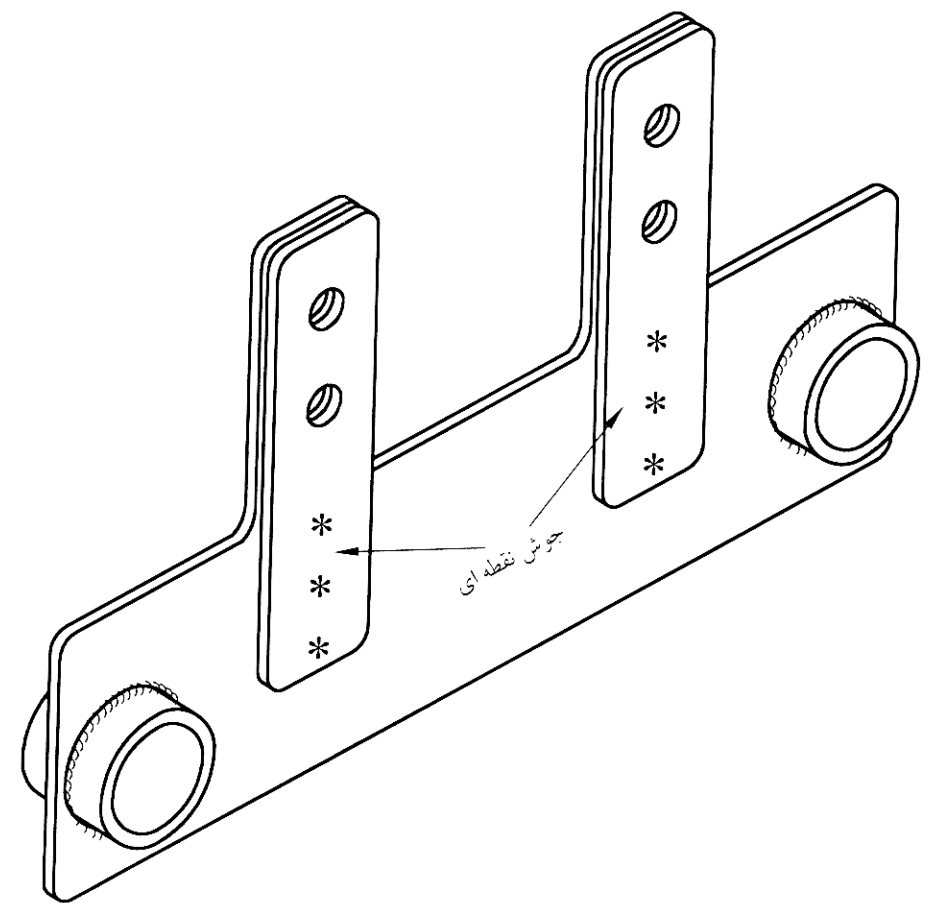
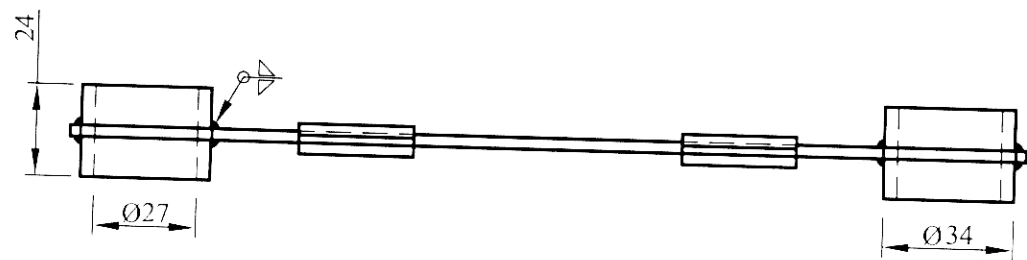
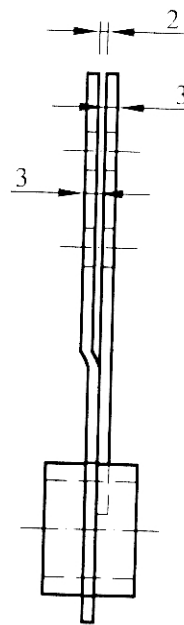
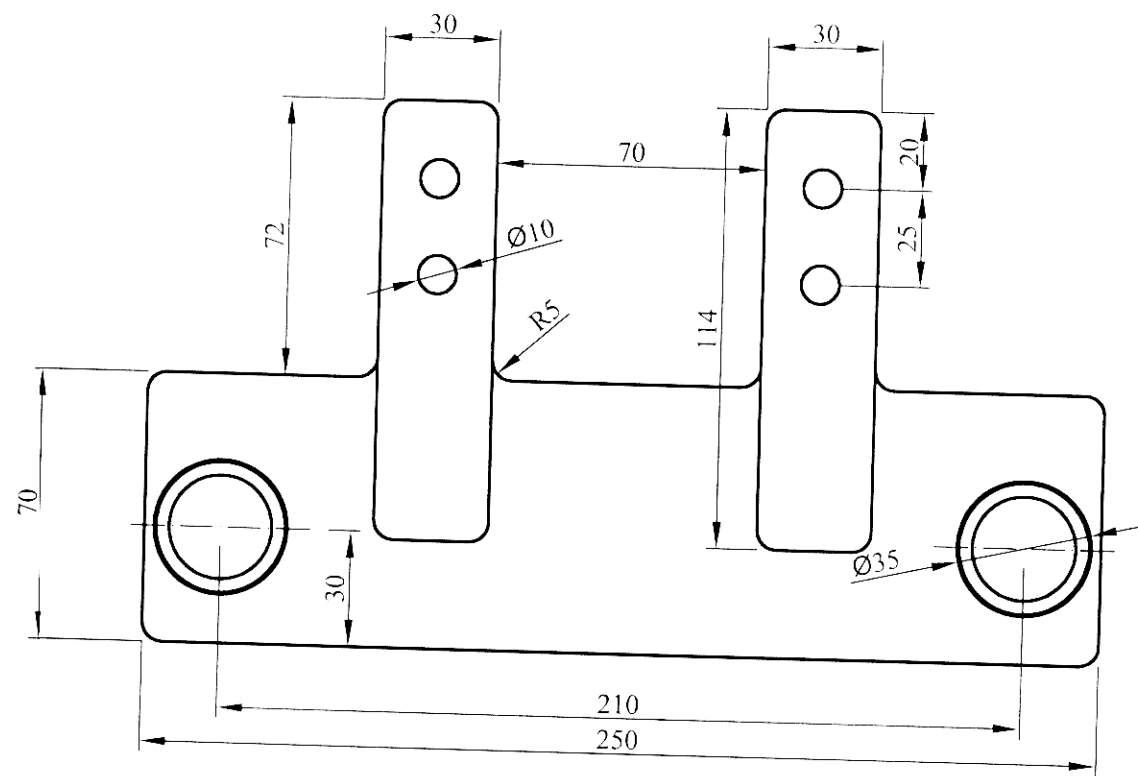
Section: A-A  
Scale: 1:4

شركة سیمان شاهرود		۵			
خط اول		۴			
دیارتان: آسیای سیمان		۲			
ماشین: الکتروفیلتر		۲			
نام قطعه: Collecting Plate		۱			
مقیاس: 1:8		تاریخ	امضاء	تغییرات	ردیف
جنس قطعه:		شماره نقشه:			
وزن ماده (بر حسب کیلوگرم):		DF-000669			
وزن کده (بر حسب کیلوگرم):					
تعداد:					
تاریخ: ۹۵, ۹, ۱۵					
مهندس: سید احمد حسینی					
مهندس: م. ا. د.					
تاریخ: ۹۵, ۹, ۱۵					

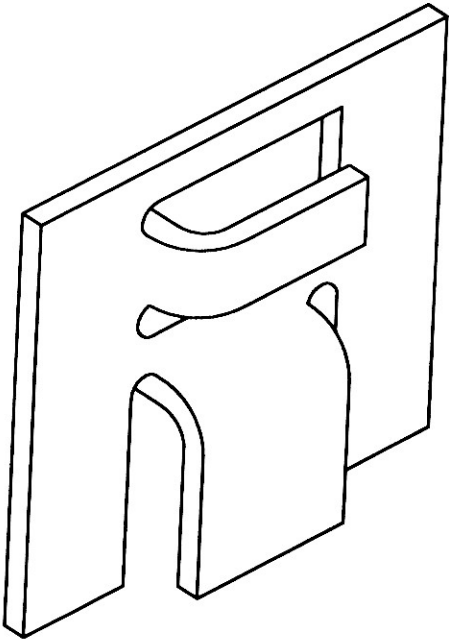
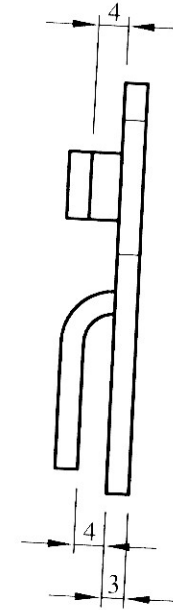
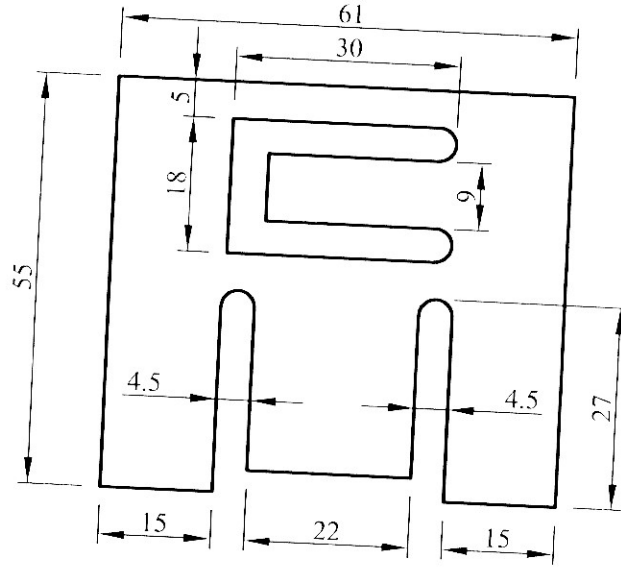




شرکت سیمان شاهرود		۵			
خط اول		۴			
دیارتان: آسیای سیمان		۳			
ماشین: الکتروفیلتر		۲			
نام قطعه: Collecting Plate		۱			
		تاریخ	اصضاء	تغییرات	ردیف
		شماره نقشه:			
		DF-000669-2			
مقیاس: 1:2					
جنس قطعه:					
وزن یک عدد (برسب کيلوگرم):					
وزن کل (برسب کيلوگرم):					
تصویر: M.D					
کاتور: طهری					
فرسب: سید احمد حسینی					
تاریخ: ۹۵,۹,۱۵					
تاریخ: ۹					

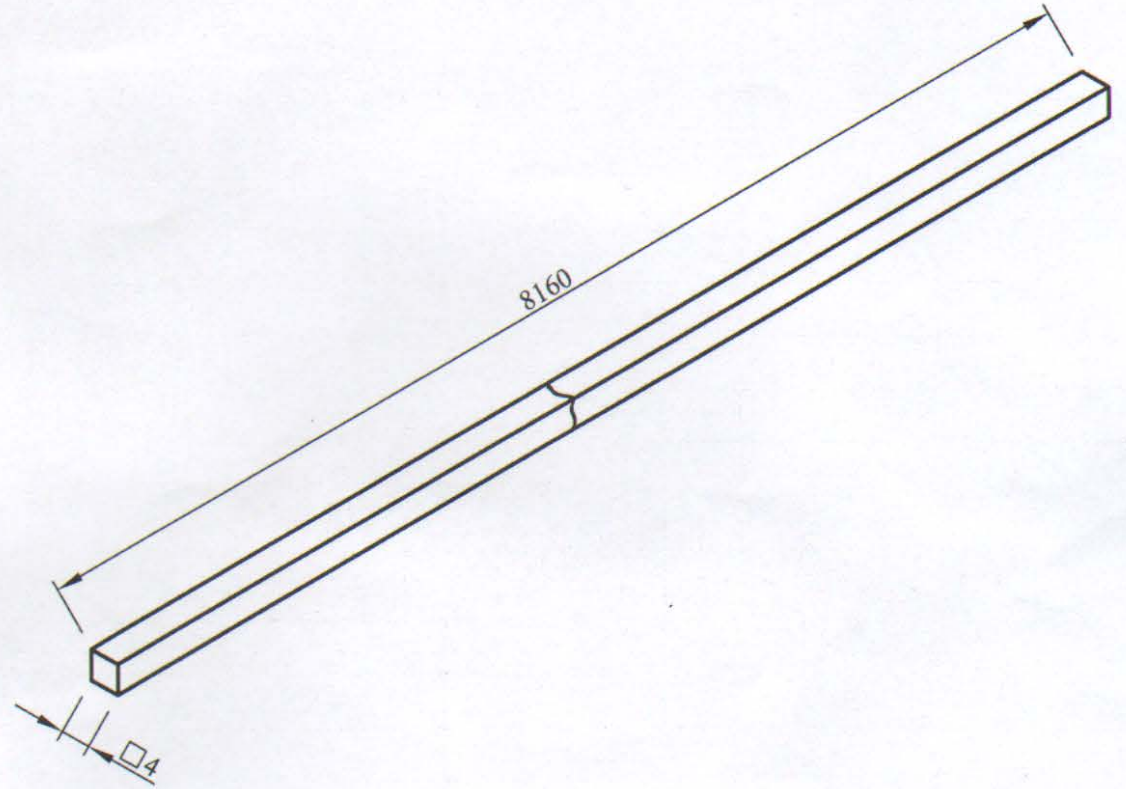
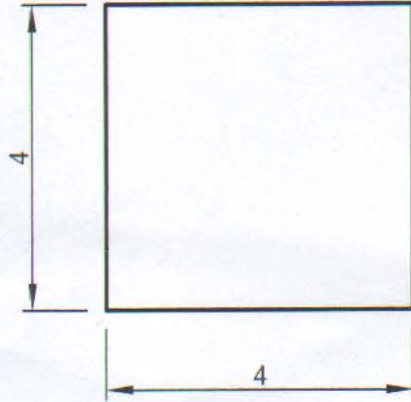


شرکت سیمان شاهرود		۵			
خط اول		۴			
دیپارتمان: آسیای سیمان		۳			
ماشین: الکتروفیلتر		۲			
نام قطعه: Collecting Plate		۱			
		تاریخ	امضاء	تغییرات	ردیف
مقیاس: 1:2		شماره نقشه:			
وزن (بر حسب کیلوگرم):		DF-000669-3			
وزن بکه سده (بر حسب کیلوگرم):					
تعداد:					
تصویر:	کمبر:	طاهر	م.د		
تاریخ:	تاریخ:	۹۵, ۹, ۱۵			



شرکت سیمان شاهرود		۵			
خط اول		۴			
دیارتنام: آسیای سیمان		۳			
ماشین: الکتروفیلتر		۲			
نام قطعه: Collecting Plate		۱			
جنس قطعه:	مقیاس: 1:1	ردیف	تغییرات	امضاء	تاریخ
ردیف بکه عدد (بر حسب کیلوگرم):	ردیف کل (بر حسب کیلوگرم):	شماره نقشه:			
عدد:	عدد:	DF-000669-4			
فرسم: سید احمد حسینی	معمول: طالبی				
تاریخ: ۹, ۱۵	تاریخ: ۳				





شركة سیمان شاهرود		۵			
خط اول		۴			
دیپارتمان: آسیای سیمان		۳			
ماشین: الکتروفیلتر		۲			
نام قطعه: الکترو		۱			
		تاریخ	امضاء	تغییرات	ردیف
جنس قطعه:		شماره نقشه:			
مقیاس:		DF-000669-5			
وزن کل (بر حسب کیلوگرم):	وزن بکته عدد (بر حسب کیلوگرم):	مقدار:	تاریخ:	فرستاده:	مقدار:
				سید احمد حسینی	
			تاریخ:	تاریخ:	
			۵/۱۱/۱۴۰۱		