



شرکت سیمان شاهرود
(سهامی عام)

ShCC-EF4/1400.04

با سلام؛ احتراماً خواهشمند است پیشنهاد قیمت خود را جهت فروش تعدادی آنکر نسوز مورد نیاز این شرکت، با شرایط و مشخصات ذکر شده و نقشه پیوست اعلام فرمایید.

۱- فروشنده میبایست بر روی کلیه آنکرها، کپ نصب نماید لذا آنکرهای تولیدی با این شرایط تحویل گرفته خواهند شد همچنین اعلام آلیاژ، وزن تقریبی آنکرها و نوع بسته بندی الزامی می باشد. لازم بذکر است فروشنده میبایست قبل از تولید انبوه، نمونه اولیه آنکرها را با کپ مربوطه، به کارخانه سیمان شاهرود ارسال نماید بدیهیست پس از بررسی فنی و در صورت انطباق با پارامترهای کیفی و کمی، مجوز ساخت سایر قطعات صادر خواهد شد.

*پیشنهاد فروشنده همراه با ارسال نمونه قابل بررسی می باشد و در پیشنهاد قیمت اعلام جنس آلیاژ آنکر ساخته شده الزامی می باشد.
۲- فروشنده میبایست پس از مطالعه شرایط، پیشنهاد قیمت خود را در برگه پیشنهاد پیوست، بصورت خوانا و مقطوع درج و حداکثر تا تاریخ ۱۴۰۳/۰۷/۰۴ در پاکت دربسته به آدرس شاهرود- کیلومتر ۱۲ جاده مجن- کارخانه سیمان شاهرود تحویل نماید تاکید میگردد روی پاکت مناقصه موضوع مناقصه درج گردد.

۳- شرکت کننده در مناقصه می بایست پیشنهاد خود را به شرح ذیل در ۳ پاکت تحویل واحد حراست نماید
پاکت الف - چک بانکی یا ضمانتنامه ی بانکی بمبلغ ۲,۵۰۰,۰۰۰,۰۰۰ ریال

پاکت ب- رزومه ومدارک فنی و همچنین توانایی مالی

پاکت ج- پیشنهاد قیمت که می بایست در قالب فرم تهیه شده توسط شرکت سیمان شاهرود تکمیل گردد.

۴- فروشنده باید پس از مطالعه اسناد، آنرا به منزله تایید، مهر و امضاء کرده و به همراه برگه پیشنهاد قیمت تحویل خریدار نماید.

۵- قیمت پیشنهادی می بایست با در نظر گرفتن کلیه کسورات و غیره اعلام گردد، در ضمن پرداخت مالیات بر ارزش افزوده بعد از خریدار بوده و به شرکتهایی که دارای برگه ثبت نام ارزش افزوده باشند، تعلق خواهد گرفت.

۶- خریدار در قبول یا رد پیشنهادات واصله مختار است.

۷- به پیشنهادات ناقص، مخدوش، مبهم، فاقد مهر و امضاء و پیشنهادهایی که بعد از موعد مقرر ارائه گردند ترتیب اثر داده نخواهد شد.

۸- پس از ارسال بار، پرداخت وجه بدین صورت میباشد که بصورت رندوم از هر پارت چند آنکر برای آنالیز ارسال میگردد و در صورت تایید نمونه ها مبلغ فاکتور بحساب فروشنده واریز خواهد گردید.

اینجانب..... فرزند..... متولد..... بشماره شناسنامه..... به نمایندگی از طرف خود/ شرکت/ پیمانکاری

..... پس از مطالعه کامل نقشه ها، مشخصات و شرایط استعمال فروش تعدادی آنکر نسوز پیشنهاد قیمت خود را بادر نظر گرفتن

کلیه کسورات به شرح جدول ذیل اعلام مینمایم.

ردیف	شرح اقلام	تعداد	قیمت هر عدد (ریال)	قیمت جمع (ریال)
۱	آنکر میله ای نسوز تیپ A بطول 50mm	۴۰۰۰		
۲	آنکر میله ای نسوز تیپ B بطول 70mm	۵۰۰۰		
۳	آنکر میله ای نسوز تیپ C بطول 220mm	۵۰۰۰		
۴	آنکر میله ای نسوز تیپ C بطول 260mm	۵۰۰۰		

جنس آلیاژ آنکر: زمان مورد نیاز جهت ارائه خدمات/ کالا..... کد اقتصادی / شماره ملی:

شماره حساب شبا بنگاه اقتصادی/ شخص: کد پستی: مهر و امضاء (فروشنده کالا/ خدمات)



صدای مشتری: ۰۲۳-۳۲۳۰۰۰۱۱

وب سایت: www.shahroudceiment.com

ایمیل: office@shahroudceiment.com

کارخانه: شاهرود، کیلومتر ۱۲ جاده مین

تلفن: ۰۲۳-۳۲۳۰۰۰۳۳-۱۴۱ / فکس: ۰۲۳-۳۲۳۰۰۰۸۴ / صندوق پستی: ۱۱۹ / کد پستی: ۳۶۱۴۳۱۴۶۱۰

دفتر تهران: میدان آرژانتین، فیلیان امدد قصیر، کوچه هفدهم (بهباد شفق)، پلاک ۲۱، طبقه ۲

تلفن: ۰۲۱-۸۸۷۱۸۹۶۵ / تلفکس: ۰۲۱-۸۸۷۱۹۷۲۶

شناسه ملی: ۱۰۴۸۰۰۱۵۶۵۲ / کد اقتصادی: ۱۴۱۱۴۱۸۱۴۶۴۷

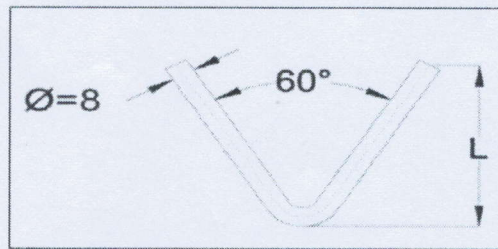
آنکر فلزی مورد نیاز برای تعمیرات نسوزکاری

R (mm)	D (mm)	T (mm)	S (mm)	L (mm)	مدل انکر	تعداد درخواستی
-	8	-	-	50	A	4000
-	8	-	25	70	B	5000
40	10	15	100	220	C	5000
40	10	15	100	260	C	5000

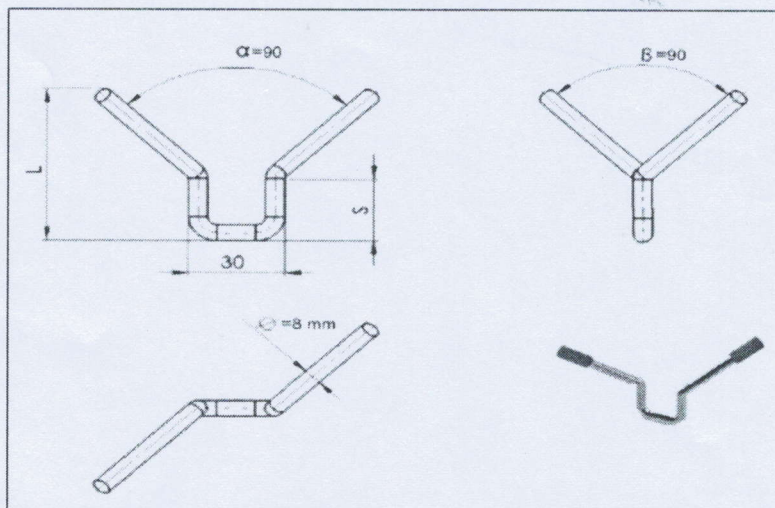
1.4845

نوع آلیاز:

مدل A



مدل B



مدل C

