



شرکت سیمان شاهرود
(سهامی عام)

تاریخ: ۱۳۹۲/۶/۱۴
شماره: ۱۴۰۲۳۹۰۱
پیوست:

ShCC-EF4/1400.04

شرکت

با سلام و احترام:

خواهشمند است پیشنهاد قیمت خود را جهت فروش ۵۰,۰۰۰ تخته کیسه جامبوگ سبدي (مدل لیفه ای) به همراه نایلون داخلی با شرایط و مشخصات ذیل اعلام فرمایید.

مشخصات بگ پالت ۱,۵ تنی سیمان سبدي

مشخصات	ابعاد	توضیحات
ابعاد بیرونی	110*120*120	ارتفاع ۱۲۰
ابعاد نایلون	عرض: ۶۰cm ارتفاع: ۳۳۰	ارتفاع: Min 320 cm
ضخامت نایلون	0.85mm	Min 0.8 mm
ارتفاع لیفه	110	Min 100 cm
گراماژ پارچه	160	Min 150 $\frac{gr}{m^2}$
طول تسمه	260 cm	عرض ۵ تا ۷ سانت
وزن متر طول تسمه	۵۰ تا ۶۵ گرم	
لوب تسمه	55 cm	

مشخصات فنی نایلون های جامبو سبدي

ردیف	ویژگی / شرح آزمون	مشخصات
1	ماهیت	بر پایه پلی اتیلن سبک خطی (LLDPE) و (HDPE) یا (LDPE)
2	ضخامت / میلیمتر (حداقل)	0/90
3	وزن مخصوص g/cm ³ (حداقل)	0/920
4	استحکام کششی در نقطه پارگی (حداقل) Mpa	18
5	ازدیاد طول در نقطه پارگی (حداقل) درصد	550
6	استحکام کششی درز دوخت Mpa (حداقل)	16



صدای مشتری: ۰۲۳۳۰۰۱۱
وب سایت: www.shahroudceмент.com
ایمیل: office@shahroudceмент.com

کارخانه: شاهرود، کیلومتر ۱۲ جاده مهن

تلفن: ۰۲۳۳۰۰۰۳۳-۰۲۳۳۰۰۰۳۳ / فکس: ۰۲۳۳۰۰۰۸۴-۰۲۳۳۰۰۰۳۳ / صندوق پستی: ۱۱۹ / کدپستی: ۳۶۴۳۱۴۶۱۰

دفتر تهران: میدان آرژانتین، فیلیان امد قصیر، کوچه هفدهم (بهباد شفق)، پلاک ۲۱، طبقه ۲

تلفن: ۰۲۱-۸۸۷۱۸۹۲۵ / تلفکس: ۰۲۱-۸۸۷۱۹۷۲۶

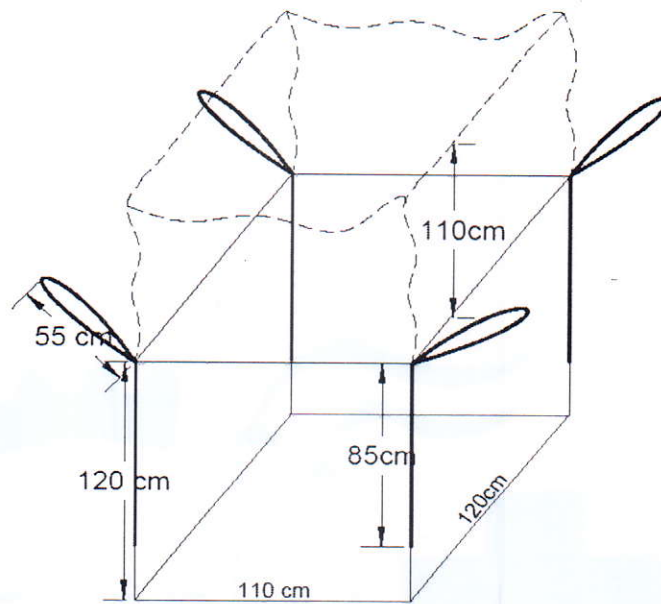
شناسه ملی: ۱۰۴۸۰۰۱۵۶۲۷ / کد اقتصادی: ۴۱۱۱۴۸۱۸۴۶۴۷



تاریخ: ۱۴۰۲/۶/۱۲

شماره: ۱۴۰۲/۳۹۰۱

پیوست:



شرایط شرکت در مناقصه :

- ۱- فروشنده می‌بایست پس از مطالعه شرایط، پیشنهاد قیمت خود را در برگه پیشنهاد پیوست، بصورت خوانا و مقطوع درج و با مهر و امضاء، حداکثر ظرف مدت ۳ روز از زمان درج آگهی در روزنامه، در پاکت دربسته به آدرس شاهرود- کیلومتر ۱۲ جاده مجن- کارخانه سیمان شاهرود صندوق پستی ۱۱۹-۳۶۵ دفتر حراست سیمان شاهرود- آقای خنجری، ارسال نماید.
(روی پاکت مناقصه موضوع مناقصه و مسئول برگزاری آن (خانم نصیری) درج گردد.)
- ۲- شرکت کننده در مناقصه می‌بایست پیشنهاد خود را به شرح ذیل در ۳ پاکت تحویل واحد حراست نماید :
پاکت الف - یک فقره چک صیادی به عنوان تضمین شرکت در مناقصه به مبلغ ۷,۰۰۰,۰۰۰,۰۰۰ ریال (معادل هفتصد میلیون تومان)
پاکت ب- رزومه و مدارک فنی و سوابق فروش فروشنده
پاکت ج- پیشنهاد قیمت که می‌بایست در قالب فرم تهیه شده توسط شرکت سیمان شاهرود تکمیل گردد .
(فروشنده باید پس از مطالعه اسناد، کلیه صفحات آنرا به منزله تایید، مهر و امضاء کرده و به همراه پیشنهاد قیمت تحویل خریدار نماید.)
- ۳- قیمت پیشنهادی می‌بایست با در نظر گرفتن کلیه کسورات قانونی درج گردد ، در ضمن پرداخت ۹٪ مالیات بر ارزش افزوده بعهدہ خریدار بوده و به شرکتهایی که دارای برگه ثبت نام ارزش افزوده باشند ، تعلق خواهد گرفت .
- ۴- برنده مناقصه موظف است جهت ضمانت حسن اجرای تعهدات و تامین خسارات و ضرر و زیانهای ناشی از تخلفات احتمالی وی ، یک فقره چک صیادی به مبلغ ۱۰٪ از کل قرارداد را تحویل خریدار نماید که چک مذکور تا پایان قرارداد و انجام کامل



شرکت سیمان شاهرود
(سهامی عام)

تاریخ: ۱۴۰۲/۶/۱۲

شماره: ۱۴۰۲۳۹۰۱

پیوست:

ShCC-EF4/1400.04

تعهدات فروشنده ، نزد خریدار باقی مانده و پس از ارسال کل کالا و تایید توسط واحد فنی کارخانه ، به فروشنده مسترد خواهد گردید.

۵- خریدار در قبول یا رد پیشنهادات واصله مختار است .

۶- کل کیسه ها میبایست ظرف مدت ۴ ماه به تناسب (حداقل ماهیانه ۱۳,۰۰۰ تخته) تولید و ارسال گردد .

۷- سایر موارد پس از تنظیم پیش نویس قرارداد مورد بررسی قرار خواهد گرفت.

۸- به پیشنهادات ناقص، مخدوش، مبهم، فاقد مهر و امضاء و پیشنهادهایی که بعد از موعد مقرر ارائه گردند ترتیب اثر داده نخواهد شد.

• در صورت نیاز به هرگونه اطلاعات فنی بیشتر با شماره ۰۹۱۲۲۲۱۵۱۶۵ خانم نصیری تماس برقرار نمایید.

هادی قیسی

مدیر بازرگانی



3/4

صدای مشتری: ۰۲۳۳۰۰۱۱ - ۰۲۳۳

وب سایت: www.shahroudceMENT.com

ایمیل: office@shahroudceMENT.com

کارخانه: شاهرود، کیلومتر ۱۲ جاده مچن

تلفن: ۰۲۳۳۰۰۳۳۰۰ / فکس: ۰۲۳۳۰۰۰۸۴ / صندوق پستی: ۱۱۹ / کدپستی: ۳۶۱۴۶۱۱۰

دفتر تهران: میدان آرژانتین، فیضان امدد قصر، کوچه هفدهم (بهباد شفق)، پلاک ۲۱، طبقه ۲

تلفن: ۰۲۱-۸۸۷۱۸۹۲۵ / تلفکس: ۰۲۱-۸۸۷۱۹۷۲۶

شناسه ملی: ۱۰۴۸۰۰۱۵۶۲۷ / کد اقتصادی: ۴۱۱۱۴۸۱۸۴۶۴۷



شرکت سیمان شاهرود
(سهامی عام)

ShCC-EF4/1400.04

تاریخ: ۱۴۰۲/۶/۱۲

شماره: ۱۴۰۲۳۹۰۱

پیوست:

(برگه پیشنهاد قیمت)

اینجانب فرزند متولد کد ملی به نمایندگی
از طرف خود / شرکت / پیمانکاری پس از مطالعه کامل مشخصات و شرایط مناقصه خرید ۵۰ هزار تخته
کیسه جامبو بگ سبدي (بگ پالت) ، موضوع نامه شماره مورخ پیشنهاد قیمت خود را
به شرح ذیل اعلام مینمایم.

نام کالا - مشخصات	شرایط فروش	قیمت واحد	قیمت کل ۵۰,۰۰۰ تخته (بدون احتساب ۹ درصد ارزش افزوده)	قیمت کل ۵۰,۰۰۰ تخته (با احتساب ۹ درصد ارزش افزوده)
۵۰,۰۰۰ عدد کیسه جامبو بگ سبدي (مدل لیفه ای) با مشخصات مندرج در اسناد مناقصه	قیمت پیشنهادی با دریافت ۶۰ درصد پیش پرداخت (مابقی پس ارسال هر محموله)			
	قیمت پیشنهادی با دریافت ۴۰ درصد پیش پرداخت (مابقی پس ارسال هر محموله)			

زمان مورد نیاز جهت ارسال کالا.....

کد اقتصادی / شماره ملی :

شماره حساب شبا و نام بانک بنگاه اقتصادی / شخص :

تلفن تماس :

نشانی بنگاه خدماتی / تولیدی و کد پستی :

مهر و امضاء (فروشنده / پیمانکار کالا / خدمات)



4/4

وب سایت: www.shahroudceмент.com
ایمیل: office@shahroudceмент.com

کارخانه: شاهرود ، کیلومتر ۱۲ جاده مچن

تلفن: ۰۳۳-۳۳۳۰۰۰۰۰ / فکس: ۰۳۳-۳۳۳۰۰۰۰۰۸۴ / صندوق پستی: ۱۱۹ / کد پستی: ۳۶۴۳۱۴۶۱۱۰

دفتر تهران: میدان آرژانتین ، خیابان امجد قصیر ، کوچه هفدهم (بهباد شفق) ، پلاک ۱۱ ، طبقه ۲

تلفن: ۰۲۱-۸۸۷۱۸۹۲۵ / تلفکس: ۰۲۱-۸۸۷۱۹۷۲۶

شناسه ملی: ۱۰۴۸۰۰۱۵۶۵۲ / کد اقتصادی: ۴۱۱۱۴۸۱۸۴۶۴۷