



شرکت سیمان شاهرود  
(سهامی عام)

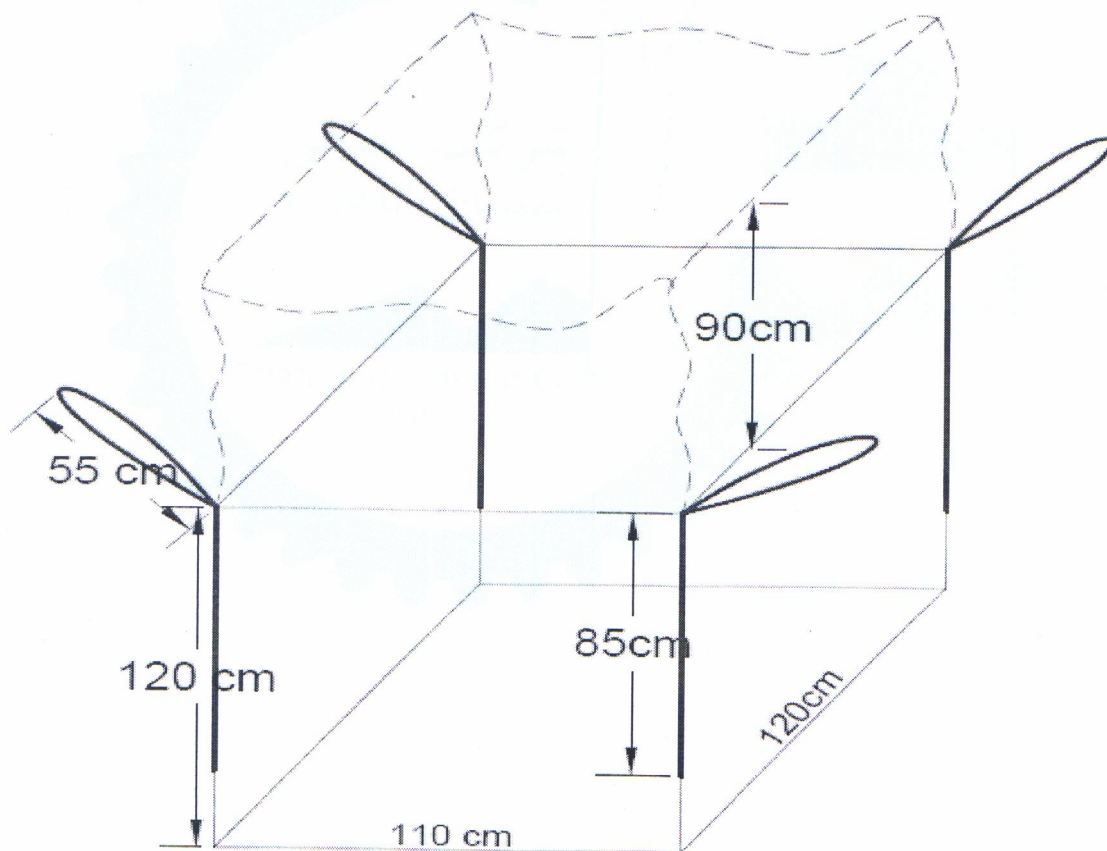
تاریخ: ۲۷، ۲، ۱۴۰۲  
شماره: ۱۴۰۲۱۱۶  
پیوست:

ShCC-EF4/1400.04

### شرکت: .....

با سلام و احترام

خواهشمند است پیشنهاد قیمت خود را جهت فروش ۳۰.۰۰۰ عدد کیسه جاموبگ سبدي (مدل لیفه ای) به همراه نایلون داخلی با ضخامت حداقل ۸۵ میکرون که به بدنه اتصال داشته باشد (کف و بدنه پرس)، با مشخصات عرض ۱۱۰ سانتیمتر و طول ۱۲۰ سانتیمتر و ارتفاع ۱۲۰ سانتیمتر، طول دستکها ۵۵ سانتیمتر و ۸۵ سانتی متر به بدنه دوخت شده باشد، جهت استفاده در بارگیرخانه سیمان شاهرود با شرایط و مشخصات ذیل اعلام فرمایید:





شرکت سیمان شاهرود  
(سهامی عام)

ShCC-EF4/1400.04

تاریخ: ۰۲/۰۲/۱۴۰۲  
شماره: ۱۴۰۲۱۱۹  
پیوست:

### مشخصات بگ پالت ۱/۵ تنی (جامب سبدي)

مشخصات	ابعاد	توضیحات
ابعاد بیرونی	۱۱۰*۱۲۰*۱۲۰	
ابعاد نایلون	عرض ۲۲۵cm تک لایه ارتفاع: ۳۳۰	ارتفاع: Min ۳۲۰ cm
ضخامت نایلون	۰/۸۵ mm	Min 0.8 mm
ارتفاع لیف	۱۱۰	Min 90 cm
لوپ تسمه	۵۵ cm	Min 40 cm

### مشخصات نایلونهای داخلی

ردیف	ویژگی / شرح آزمون	مشخصات
۱	ماهیت	بر پایه اتیلن سبک خطی (LLDPE) و (HDPE) یا (LDPE)
۲	ضخامت / میلیمتر (حداقل)	0.085
۳	وزن مخصوص gr/cm3 (حداقل)	0.920
۴	استحکام کششی در نقطه پارگی / Mpa (حداقل)	18.3
۵	ازدیاد طول در نقطه پارگی / درصد (حداقل)	575
۶	استحکام کششی درز دوخت / Mpa (حداقل)	15.5

### شرایط شرکت در مناقصه :

- فروشنده می‌بایست پس از مطالعه شرایط، پیشنهاد قیمت خود را در برگه پیشنهاد پیوست، بصورت خوانا و مقطوع درج و با مهر و امضاء، حداکثر ظرف مدت ۱۰ روز از زمان درج آگهی در روزنامه، در پاکت دربسته به آدرس شاهرود- کیلومتر ۱۲ جاده مجن- کارخانه سیمان شاهرود صندوق پستی ۱۱۹-۳۶۵ دفتر حراست سیمان شاهرود- آقای خنجری، ارسال نماید.  
( روی پاکت مناقصه موضوع مناقصه و مسئول برگزاری آن (خانم نصیری ۹۱۲۲۲۱۵۱۶۵) درج گردد. )
- شرکت کننده در مناقصه می‌بایست پیشنهاد خود را به شرح ذیل در ۳ پاکت تحویل واحد حراست نماید :  
پاکت الف - یک فقره چک صیادی به عنوان تضمین شرکت در مناقصه به میزان ۲۰٪ مبلغ کل پیشنهادی شرکت کننده  
پاکت ب- رزومه ومدارک فنی و سوابق فروش فروشنده  
پاکت ج- پیشنهاد قیمت که می‌بایست در قالب فرم تهیه شده توسط شرکت سیمان شاهرود تکمیل گردد .  
( فروشنده باید پس از مطالعه اسناد، کلیه صفحات آنرا به منزله تایید، مهر و امضاء کرده و به همراه پیشنهاد قیمت تحویل خریدار نماید.)
- قیمت پیشنهادی می‌بایست با در نظر گرفتن کلیه کسورات قانونی درج گردد ، در ضمن پرداخت ۹٪ مالیات بر ارزش افزوده بعهده خریدار بوده و به شرکتهایی که دارای برگه ثبت نام ارزش افزوده باشند ، تعلق خواهد گرفت .



کارخانه: شاهرود ، کیلومتر ۱۲ جاده مجن

تلفن: ۰۲۳-۳۲۳۰۰۰۳۳ / فکس: ۰۲۳-۳۲۳۰۰۰۸۴ / صندوق پستی: ۱۱۹ / کدپستی: ۳۶۴۳۱۴۶۱۱۰

دفتر تهران: میدان آرژانتین ، خیابان امدد قصیر ، کوچه هفدهم (بهباد شفق) ، پلاک ۲۱ ، طبقه ۲

تلفن: ۰۲۱-۸۸۷۱۸۹۲۵ / تلفکس: ۰۲۱-۸۸۷۱۹۷۶۶

شناسه ملی: ۱۰۴۸۰۰۱۵۶۵۲ / کد اقتصادی: ۴۱۱۴۸۱۸۴۶۴۷



شرکت سیمان شاهرود  
(سهامی عام)

تاریخ: ۰۲, ۰۲, ۲۷  
شماره: ۱۴۰۲۱۱۹۰  
پیوست:

ShCC-EF4/1400.04

- ۴- برنده مناقصه موظف است جهت ضمانت حسن اجرای تعهدات و تامین خسارات و ضرر و زیانهای ناشی از تخلفات احتمالی وی، یک فقره چک صیادی به مبلغ ۱۰٪ از کل قرارداد را تحویل خریدار نماید که چک مذکور تا پایان قرارداد و انجام کامل تعهدات فروشنده، نزد خریدار باقی مانده و پس از ارسال کل کالا و تایید توسط واحد فنی کارخانه، به فروشنده مسترد خواهد گردید.
  - ۵- خریدار در قبول یا رد پیشنهادات واصله مختار است.
  - ۶- مدت و نحوه ارسال کالا باید در برگه پیشنهاد قیمت درج گردد و در صورت تأخیر هزینه تأخیرات از مطالبات فروشنده کسر می شود. همچنین فروشنده میبایست کالا را به مرور زمان با درخواست خریدار تحویل نماید.
  - ۷- میزان پیش پرداخت قرارداد ۸۰ درصد میباشد که در قبال اخذ چک بانکی و یا ضمانت نامه بانکی به میزان ۱۰۰ درصد از مبلغ مذکور به فروشنده پرداخت خواهد گردید و الباقی به صورت نقدی و ظرف مدت ۱۰ روز پس از ارسال هر قسمت از کالا تسویه خواهد شد.
  - ۸- سایر موارد پس از تنظیم پیش نویس قرارداد مورد بررسی قرار خواهد گرفت.
  - ۹- به پیشنهادات ناقص، مخدوش، مبهم، فاقدمهر و امضاء و پیشنهاداتی که بعد از موعد مقرر ارائه گردند ترتیب اثر داده نخواهد شد.
- در صورت نیاز به هرگونه اطلاعات فنی بیشتر با شماره ۰۹۱۲۲۲۱۵۱۶۵ خانم نصیری تماس برقرار نمایید.

هادی فیسی  
مدیر بازرگانی



شرکت سیمان شاهرود  
(سهامی عام)

تاریخ: ۲۷، ۲، ۱۴۰۲  
شماره: ۱۴۰۲۱۱۹۰  
پیوست:

ShCC-EF4/1400.04

( برگه پیشنهاد قیمت )

اینجانب ..... فرزند ..... متولد ..... کد ملی ..... به نمایندگی  
از طرف خود / شرکت / پیمانکاری ..... پس از مطالعه کامل مشخصات و شرایط مناقصه خرید ۳۰ هزار تخته  
کیسه جامبو بگ سبدي (بگ پالت) ، موضوع نامه شماره ..... مورخ ..... پیشنهاد قیمت خود را  
به شرح ذیل اعلام مینمایم.

نام کالا - مشخصات	شرایط	قیمت واحد	تعداد	قیمت کل
۳۰۰۰۰ عدد کیسه جامبو بگ سبدي (مدل لیفه ای) با مشخصات عرض ۱۱۰ سانتیمتر و طول ۱۲۰ سانتیمتر و ارتفاع ۱۲۰ سانتیمتر، طول دستکها ۵۵ سانتیمتر و ۸۵ سانتی متر به بدنه دوخت شده باشد	کیسه بدون لاینر داخلی		۳۰.۰۰۰	
	لاینر خالی با ضخامت ۸۵ میکرون		۳۰.۰۰۰	
قیمت کل (ریال) ۳۰.۰۰۰ تخته کیسه به همراه نایلون داخلی با ضخامت حداقل ۸۵ میکرون که به بدنه اتصال داشته باشد (کف و بدنه پرس)				
۹ درصد مالیات بر ارزش افزوده				
مبلغ کل با احتساب ۹ درصد مالیات بر ارزش افزوده				

زمان مورد نیاز جهت ارسال کالا.....  
کد اقتصادی / شماره ملی : .....  
شماره حساب شبا و نام بانک بنگاه اقتصادی/شخص: .....  
تلفن تماس : .....  
نشانی بنگاه خدماتی/تولیدی و کد پستی: .....

مدیر بازرگانی سیمان شاهرود (هادی قیسی)

مهر و امضاء (فروشنده/پیمانکار کالا/خدمات)



کافانه، شاهرود، کیلومتر ۱۲ جاده مجن

تلفن: ۰۲۳-۳۳۳۰۰۰۳۳ / فکس: ۰۲۳-۳۳۳۰۰۰۸۴ / صندوق پستی: ۱۱۹ / کد پستی: ۳۶۱۳۱۴۶۱۱۰

دفتر تهران: میدان آرژانتین، فیابان امدد قصیر، کوچه هفدهم (بهزاد شفق)، پلاک ۲۱، طبقه ۲

تلفن: ۰۲۱-۸۸۷۱۸۹۲۵ / تلفکس: ۰۲۱-۸۸۷۱۹۷۲۶

شناسه ملی: ۱۰۴۸۰۰۱۵۶۵۲ / کد اقتصادی: ۴۱۱۱۴۸۱۸۴۶۴۷

4/4

صدای مشتری: ۰۲۳-۳۳۳۰۰۰۱۱

وب سایت: www.shahroudceiment.com

ایمیل: office@shahroudceiment.com