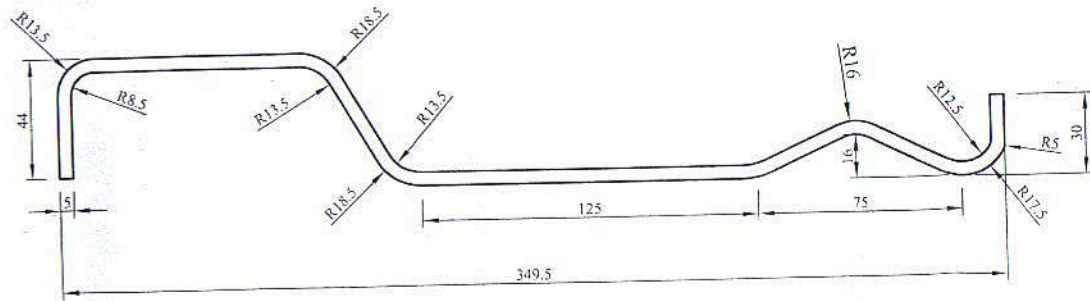
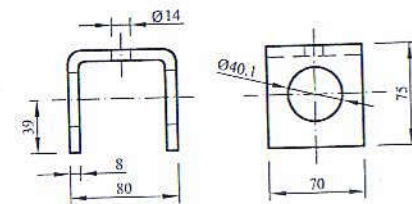
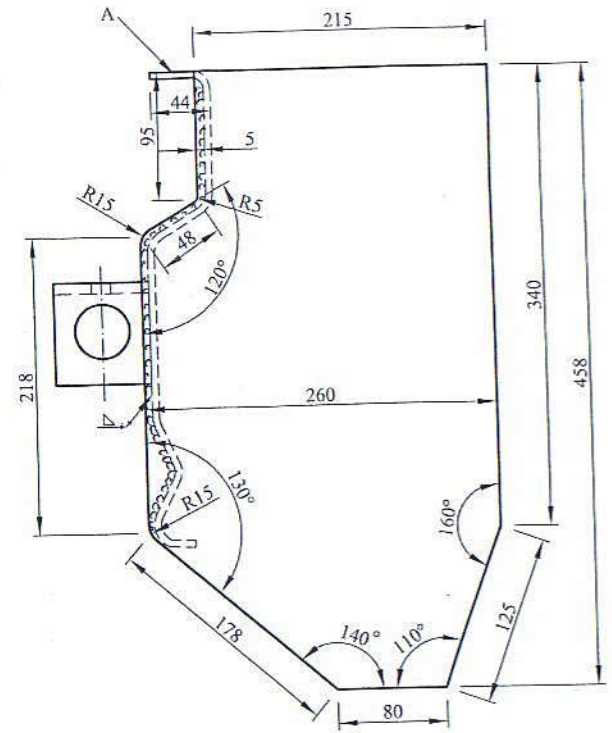
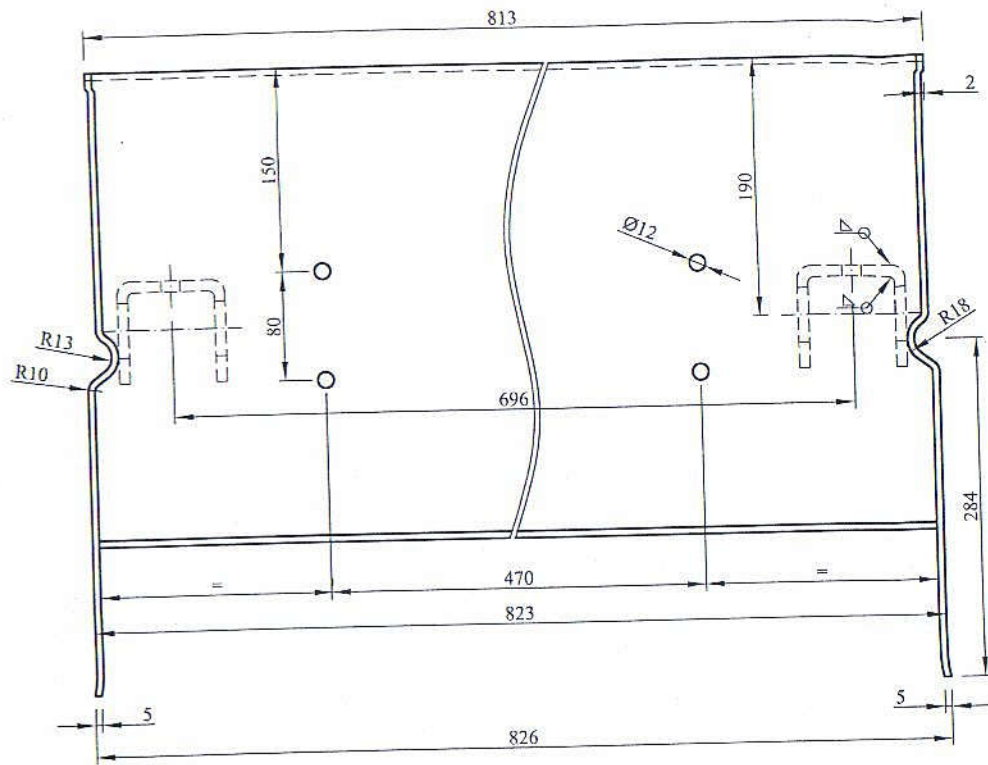


A
Scale: 1:2

شرکت سیمان تاهرود		۵			
خط اول		۴			
باند آموند		۳			
باند اصلی		۱			
نام قطعه:	پن (ساده)	تاریخ	اصحاب	تغییرات	ردیف
شماره نقشه:	1:4	شماره نقشه:			
DF-000670					
تاریخ:	۹۵/۹/۱۴	مهندس:	طاهری	مهندس:	سید احمد حسینی

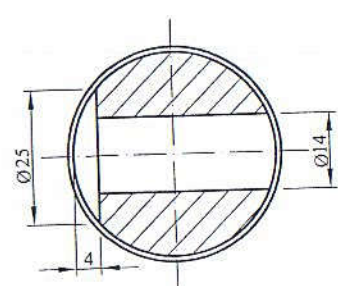
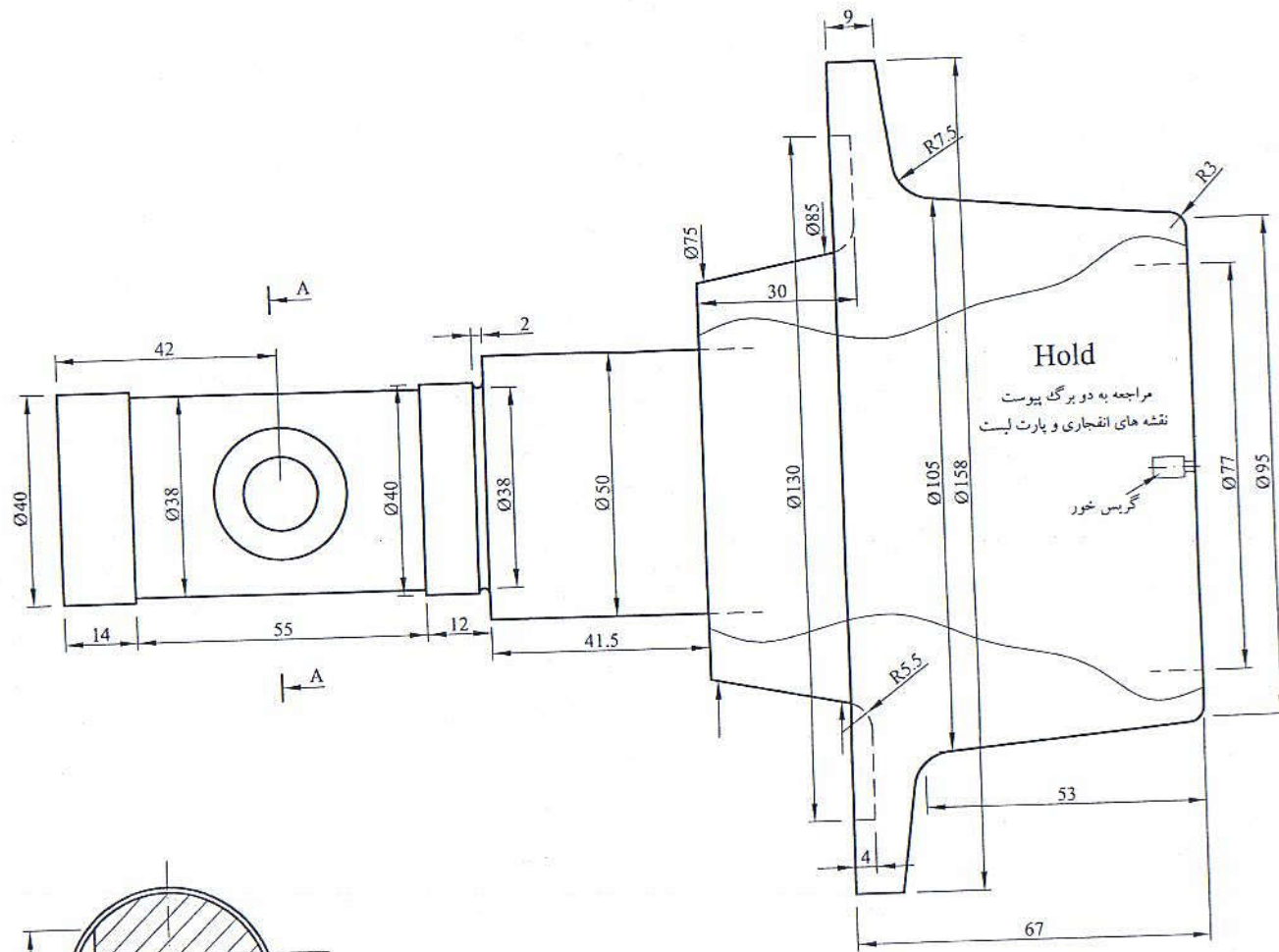
از روی نمونه ساخت داخل و فابریک فرسوده اندازه برداری صورت پذیرفته است.



A
Scale: 1:2

شرکت سیمان شاهرود		۵		
خط اول		۴		
دیوارستان:	باند آموند	۳ <td></td> <td></td>		
ماشین:	باند اصلی	۱ <td></td> <td></td>		
نام قطعه:	بن (چرخ دار)	ردیف	تغییرات	امضاء
مقیاس:	۱:۴	شماره نقشه:		
ردیف	ردیف	DF-000671		
مهندس:	M.H.S			
مهندس:	طلوعی			
تاریخ:	۹۵/۹/۱۴			

از روی نمونه ساخت داخل و فابریک فرسوده اندازه برداری صورت پذیرفته است.



Section: A-A

شرکت سیمان شاهرود		۵			
خط اول و خط دوم		۳			
دپارتمان:	آموند	۲			
ماشین:	باند آموند	۱			
نام قطعه:	غلظک	ردیف	تغییرات	امضاء	تاریخ
مقیاس:	1:1	شماره نقشه:		DF-000647 Rev 1	
ردیف	تاریخ	ردیف	تاریخ	ردیف	تاریخ
۱	۱۳۸۸/۸/۴	۲	۱۳۸۸/۸/۴	۳	۱۳۸۸/۸/۴

طرح جدید یا توجه به درخواست واحد محترم مکانیک اجراء گردیده است.

Ersatzteilliste

Spare part list
 Liste des pièces de rechange
 Lista de piezas de recambio
 Lista ricambio
 Lista de peças sobresselentes

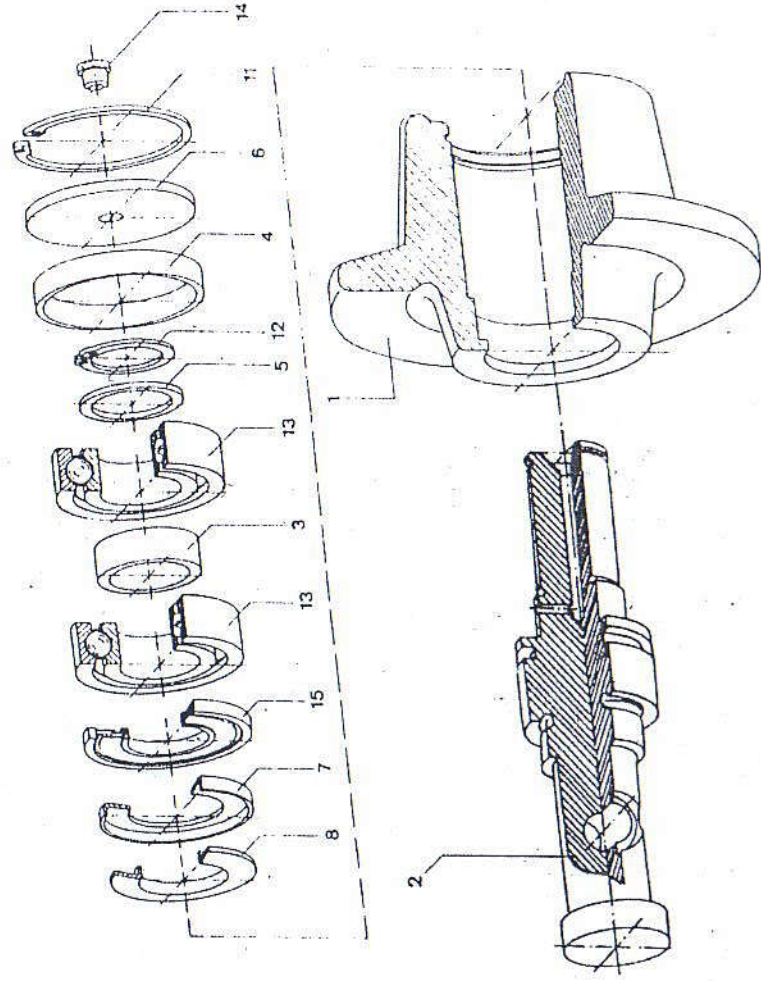
246

Sachnummer
 Part number
 No. des pièces
 No. de elemento
 Nr. di pezzo
 No. de parte

733.438.82/1 (2)

Benennung
 Designation
 Désignation
 Denominacion
 Denominazione
 Denominacao

Laufrolle
 Roller
 Galet
 Roldana
 Ruote di scorrimento
 Rolete



* Siehe separate Einzelteilliste - see separate component list - voir liste séparée des pièces détachées - vease lista de piezas de recambio por separado - vedere lista separata delle parti singole - vide lista de peças avulsas em separado -
 * Siehe Einzelteilliste anderer Hersteller - see component list of other manufacturers - voir liste des pièces détachées d'autres constructeurs - vease lista de piezas de recambio de otros fabricantes - vedere lista di altri fabbricanti - vide lista de peças avulsas de outros fornecedores